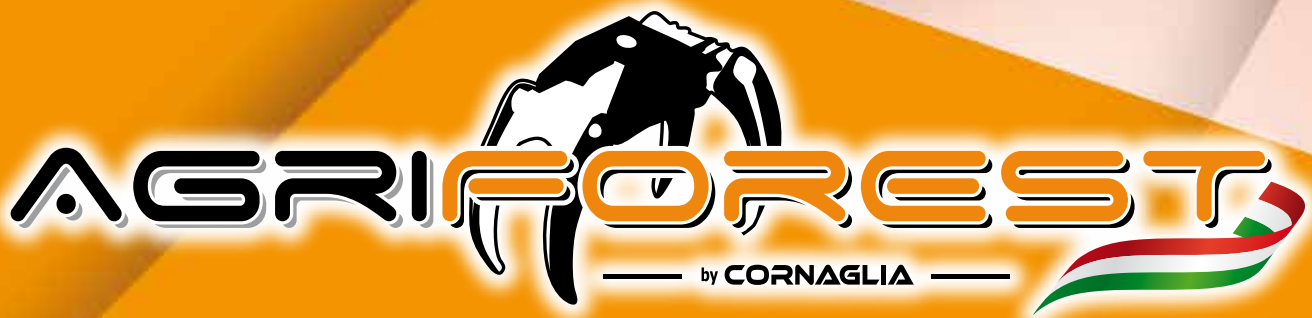


2024



HTM - SKL - SKT

CARICATORI

*LOG GRAPPLES - GRAPINS DE DÉBARDAGE
FORSTLADER - MORDEZAS PARA TRONCOS*

Caricatori

LOG GRAPPLES
FLECHES DE LEVAGE
FORSTLADER
CARGADORES



HTM



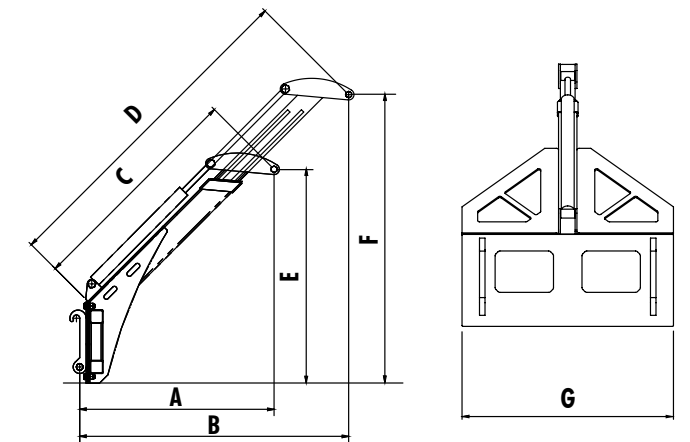
SKL



SKT



HTM



		Kg	Max Kg.		mm.						
					A	B	C	D	E	F	G
HTM - FIX	-	155	1200	-	1160	-	1350	-	1290	-	1150
HTM - HYDRO	650 mm.	185	1400	700	1200	1655	1385	2035	1320	1780	1150

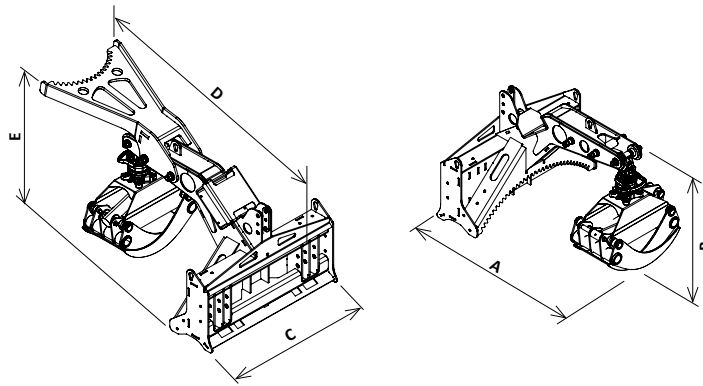
Il caricatore HTM può essere applicato sia sulle minipale che sui trattori. - *The HTM loader can be combined both on mini-loaders and on tractors.* - La flèche de levage HTM peut être accroché sur les chargeuses compactes comme sur les tracteurs. - *Der HTM Forstlader kann sowohl auf Traktoren als auch auf Kompaktlader angebracht werden.* - El cargador HTM se puede aplicar tanto en minipalás como en tractores.

Pinze Consigliate
Suggested Log Grabs - *Grappins Conseilles*
Vorgeschlagen Holzgreifer - *Pinza Aconsejadas*

		GMR 1100	GMR 1300	GMR 1300 HD
	mm (in)	1180 (46,15)	1400 (55,2)	1400 (55,2)
	360°	C 35 F	C 35 F / C 50 FS	C 50 FS



SKL 300



Pinze Consigliate
Suggested Log Grabs - Grappins Conseilles
Vorgeschlagen Holzgreifer - Pinza Aconsejadas

		GMR 1100	GMR 1300
	mm (in)	1180 (46,15)	1400 (55,2)
	360°	C 35 F	C 35 F
	180°	CRM 01	CRM 01

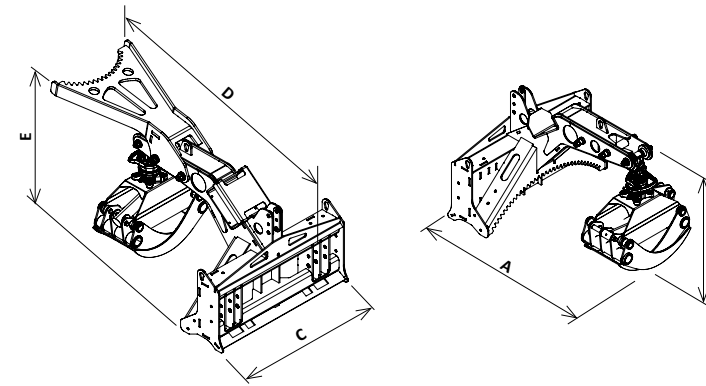
HP 30 - 70

Cat. I & II

	MAX bar (psi)	200 (2900,8)
	lt. (gal)	40 (10,6)
	Kg. (lb.)	220 (485,10)
	+ GMR 1100 Kg. (lb.)	340 (749,70)
	+ GMR 1300 Kg. (lb.)	373 (822,47)
	A mm (in)	1340 (52,80)
	B mm (in)	1025 (40,39)
	C mm (in)	1183 (46,61)
	D mm (in)	1490 (58,71)
	E mm (in)	1285 (50,63)



SKL 400



Pinze Consigliate
Suggested Log Grabs - Grappins Conseilles
Vorgeschlagen Holzgreifer - Pinza Aconsejadas

		GMR 1500	GMR 1750
	mm (in)	1610 (63,4)	1740 (68,6)
	360°	C 50 FS	C 50 FS
	180°	CRM 01	CRM 01

HP 60 - 100

Cat. II

	MAX bar (psi)	200 (2900,8)
	lt. (gal)	40 (10,6)
	Kg. (lb.)	319 (703,40)
	+ GMR 1500 Kg. (lb.)	555 (1223,78)
	+ GMR 1750 Kg. (lb.)	619 (1364,90)
	A mm (in)	1500 (59,10)
	B mm (in)	1070 (42,16)
	C mm (in)	1187 (46,77)
	D mm (in)	1670 (65,80)
	E mm (in)	1340 (52,80)

Tipologie di Impianti idraulici - Types of hydraulic systems - Typologies de Systèmes hydraulique - Arten von Hydrauliksystemen - Tipos des Sistemas hidráulicos

- Con rotatore idraulico - With hydraulic rotator - Avec rotateur hydraulique - Mit hydraulischem Drehmotoren - Con rotador hidráulico
- Con rotatore meccanico - With mechanic rotator - Avec rotateur mécanique - Mit mechanischem Rotator - Con rotador mecánico
- Con rotatore idraulico + elettrovalvole
With hydraulic rotator + solenoid valves
Avec rotateur hydraulique + électrovannes
Mit hydraulischem Drehmotoren + Magnetventilen
Con rotor hidráulico + electroválvulas



ITA - Perché sceglierli

- I caricatori SKL sono applicabili su minipale da 30 a 100 HP e su trattori con attacchi di cat. I-II.
- Sono fornibili con rotatore idraulico (360°) o con rotatore meccanico (180°).
- Possono essere equipaggiati con lo spingitracco e con l'alloggiamento per le elettrovalvole

ENG - Why choose us

- The Log skidding grapples SKL can be adjusted on skid-steer loaders from 30 to 100 HP and on tractors with hitches I-II cat.
- Log skidding grapples SKT and SKL are available with the option hydraulic (360°) or mechanic rotator (180°).
- They can be equipped with a log-holder device and a solenoid-valve housing.

FRA - Pourquoi nous choisir

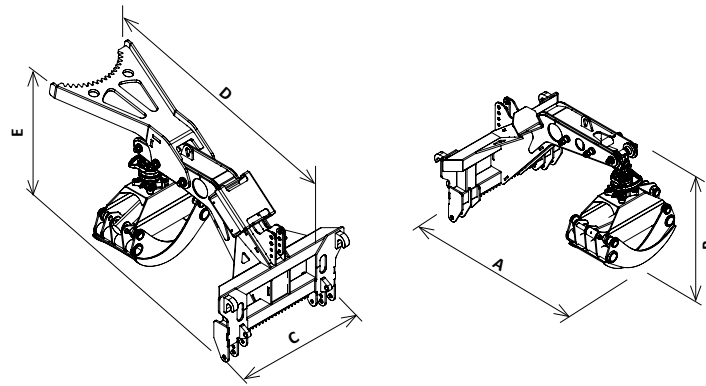
- Les grappins de débardage SKL sont applicables sur les chargeuses compactes de 30 à 100 CV et sur les tracteurs avec attelages cat. I-II.
- Les Grappins de débardage SKT et SKL sont disponibles avec l'option rotateur hydraulique (360°) ou mécanique (180°).
- Ils peuvent être équipés d'un support-bûche et d'un logement pour les électrovannes.

ESP - Por qué elegirnos

- Las Mordezas para troncos SKL son aplicables en cargadoras compactas de 30 a 100 HP y en tractores con acoplamientos cat. I-II.
- Las Mordezas para troncos SKT y SKL están disponibles con rotador hidráulico (360°) o mecánico (180°).
- Se pueden equipar con empujador de troncos y con alojamiento para las electroválvulas.



SKT 300



Pinze Consigliate
Suggested Log Grabs - Grappins Conseilles
Vorgeschlagen Holzgreifer - Pinza Aconsejadas

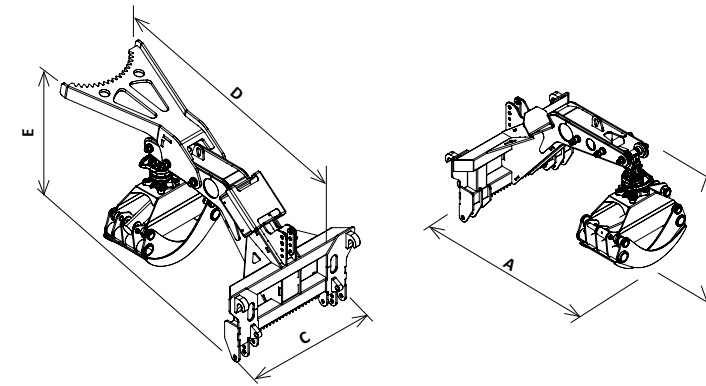
GMR 1300 HD		
	mm (in)	11400 (55,20)
	360°	C 50 FS
	180°	CRM 01

HP 30 - 70
 Cat. I & II

	MAX bar (psi)	200 (2900,8)
	lt. (gal)	40 (10,6)
	Kg. (lb.)	160 (352,80)
	Kg. (lb.)	341 (751,91)
A	mm (in)	1310 (51,61)
B	mm (in)	980 (38,61)
C	mm (in)	1150 (45,31)
D	mm (in)	1460 (57,52)
E	mm (in)	1240 (48,86)



SKT 400



Pinze Consigliate
Suggested Log Grabs - Grappins Conseilles
Vorgeschlagen Holzgreifer - Pinza Aconsejadas

GMR 1750		
	mm (in)	1740 (68,6)
	360°	C 50 FS
	180°	CRM 01

HP 60 - 100
 Cat. II

	MAX bar (psi)	200 (2900,8)
	lt. (gal)	55 (14,5)
	Kg. (lb.)	220 (485,10)
	Kg. (lb.)	525 (1157,63)
A	mm (in)	1565 (61,66)
B	mm (in)	1135 (44,72)
C	mm (in)	1150 (45,31)
D	mm (in)	1560 (61,46)
E	mm (in)	1400 (55,16)

Tipologie di Impianti idraulici - Types of hydraulic systems - Typologies de Systèmes hydraulique - Arten von Hydrauliksystemen - Tipos des Sistemas hidráulicos

- Con rotatore idraulico - With hydraulic rotator - Avec rotateur hydraulique - Mit hydraulischem Drehmotoren - Con rotador hidráulico
- Con rotatore meccanico - With mechanic rotator - Avec rotateur mécanique - Mit mechanischem Rotator - Con rotador mecánico
- Con rotatore idraulico + elettrovalvole
With hydraulic rotator + solenoid valves
Avec rotateur hydraulique + électrovannes
Mit hydraulischem Drehmotoren + Magnetventilen
Con rotor hidráulico + electroválvulas



ITA - Perché sceglierci

- I caricatori SKT sono applicabili su trattori con attacchi di cat. I-II e sui caricatori frontali con attacchi EURO.
- Sono fornibili con rotatore idraulico (360°) o con rotatore meccanico (180°).
- Possono essere equipaggiati con lo spingitracco e con l'alloggiamento per le elettrovalvole

ENG - Why choose us

- The Log skidding grapples SKT can be adjusted on tractors with hitches I-II cat. and on front loaders with EURO hooks
- Log skidding grapples SKT and SKL are available with the option hydraulic (360°) or mechanic rotator (180°).
- They can be equipped with a log-holder device and a solenoid-valve housing.

FRA - Pourquoi nous choisir

- Les grappins de débardage SKT sont applicables sur les tracteurs avec attelages cat. I-II and sur les chargeurs avant avec attelages EURO
- Les Grappins de débardage SKT et SKL sont disponibles avec l'option rotateur hydraulique (360°) ou mécanique (180°).
- Ils peuvent être équipés d'un support-bûche et d'un logement pour les électrovannes.

ESP - Por qué elegirnos

- Las Mordezas para troncos SKT son aplicables en tractores con acoplamientos cat. I-II y en cargadores frontales con acoplamientos EURO .
- Las Mordezas para troncos SKT y SKL están disponibles con rotador hidráulico (360°) o mecánico (180°).
- Se pueden equipar con empujador de troncos y con alojamiento para las electroválvulas.