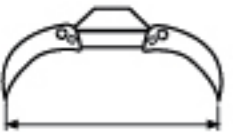
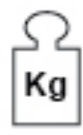







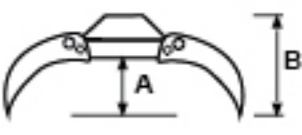



 **1,8 - 2,5 ton**

		 MAX									
mm	Kg.	bar	lt.	m ²	mm	mm	mm	mm	A mm	B mm	mm
1120	63	200	20	0,15	650	70	600	405	340	550	320