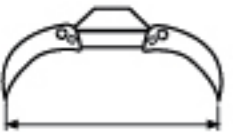








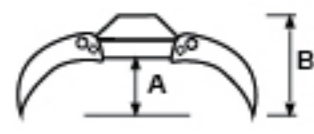





 **7,0 - 8,5 ton**

		 MAX									
mm	Kg.	bar	lt.	m <sup>2</sup>	mm	mm	mm	mm	A mm	B mm	mm
1740	265	200	55	0,38	985	120	960	630	540	890	500